



Dieter VI/R U LED

Dieter VIII/R U LED

Empfohlene Lichtunkthöhen 3,50m bis 5,00m. Für Beleuchtungsaufgaben geringem bis mittlerem Lichtbedarf konzipiert

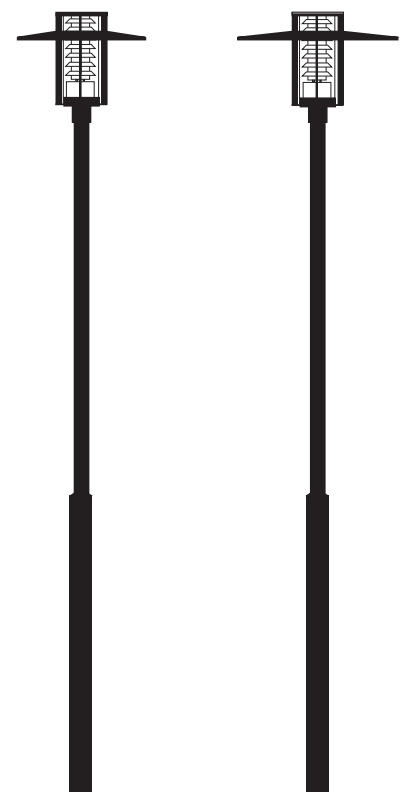
- Inklusive 1 blendfreien LED-Modul 21W/2000lm oder 34/3000lm, 3000K warmweiß. Auf Anfrage auch mit 4250K lieferbar
- Exzellentes Wärmemanagement durch Aluminiumkühlkörper in Achteck-Stabform ermöglicht die hohe Lebensdauer der LEDs von erwarteten 50.000 h
- LED Treiber mit Softstartfunktion für einen schonenden Anlauf
- Treiber mit integrierter „Constant Light Output“ (CLO) Funktion, zur Konstanthaltung des Lichtstromes der LEDs über die gesamte Nutzlebensdauer
- Auf Anfrage Möglichkeit der Dimmung ohne Steuerleitung mittels Jumper. Reduktion des Lichtstroms um 50%. Voreingestellt auf 8 Stunden (2 Stunden vor und 6 Stunden nach der technischen Mitternacht)
- Zylinder aus klarem, schlagzähen PMMA mit Lamellenreflektor und innenliegendem satiniertem Abdeckrohr
- Leuchtdach mit weißer Spezialbeschichtung an der Unterseite zur hohen Reflexion des Lichtes aus Aluminium und Oberlicht:
  - Dieter VI/ R U LED:  $\varnothing$  600mm
  - Dieter VIII/R U LED:  $\varnothing$  750mm
- Rotationssymmetrische bzw. asymmetrische Lichtverteilung lieferbar
- Traggestell und Rahmen aus Edelstahl
- Alle elektrischen Bauteile auf einem Elektroblock
- Anschluss mit Hilfe einer Steckkupplung
- Leuchtenkopf pulverbeschichtet in jeder gewünschten RAL- oder DB Farbe ohne Aufpreis lieferbar
- Sondermaste mit Mastzopf  $\varnothing$  76mm, bitte gesondert bestellen

Recommended mounting height from 3.50m to 5.00m. For low to medium lighting requirements

- Including 1 efficient, specially designed glare free LED module, 21W/2000lm or 34W/3000lm, 3000K warm white. Module in 4250K available on request
- Excellent thermal management due to thick aluminium tube in order to dissipate the heat and to ensure the long LED life of estimated 50.000 hours
- LED driver with instant soft start function
- Including driver with Constant Light Output (CLO) function, in order to keep the lumen output at the same level over the whole life time (using less wattage at the beginning and more at the end of the LED life)
- A dimming system is available on demand, 50% reduction of the luminous flux. The reduction is preset for 8 hours (2 hours before and 6 hours after the technical midnight)
- Glazing made of clear PMMA RESIST, with louvre system and inner laying satined anti-glare tube
- Brim with upper light made of aluminium with a special white paint for excellent reflection:
  - Dieter VI/ R U LED:  $\varnothing$  600mm
  - Dieter VIII/R U LED:  $\varnothing$  750mm
- Symmetrical light distribution. Asymmetrical light distribution on request
- Base and frame made of stainless steel
- One gear tray includes all electrical components
- Simple wiring via a mains connection within the base
- Luminaire head powder coated in RAL or DB colour as is required
- Please order column with shaft  $\varnothing$  76mm separately

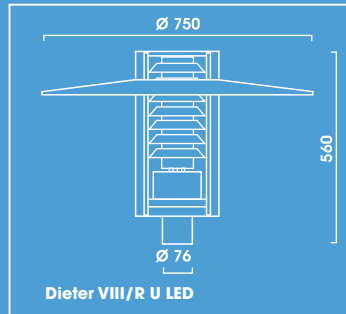
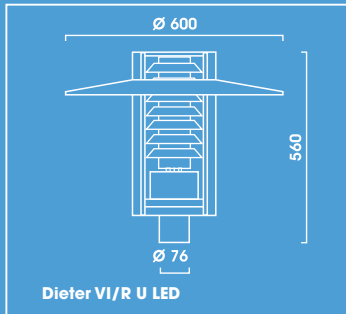
Spannung: 230V 50Hz  
Schutzart: IP 65  
Schutzklasse: I bzw. II


Voltage: 230V 50Hz  
Other voltages on request  
Protection degree: IP 65  
Protection class: I or II




# DIETER VI/R U LED

# DIETER VIII/R U LED



<b>Dieter VI/R U LED Mastaufsatzleuchte, Abdeckung klar</b> <i>Post Top Luminaire, clear glazing</i>		
	kg	N°
<b>1-armig Single Arm</b>		
<i>Symmetrische Lichtverteilung Symmetrical light distribution</i>		
1 x 21W LED/2000lm	12,0	9.618.9024.174-2
1 x 34W LED/3000lm	12,0	9.618.9033.174-2
<b>1-armig Single Arm</b>		
<i>Asymmetrische Lichtverteilung Asymmetrical light distribution</i>		
1 x 21W LED/2000lm	12,0	9.618.9024.174-4
1 x 34W LED/3000lm	12,2	9.618.9033.1743-2
<b>2-armig Double Arm</b>		
<i>Symmetrische Lichtverteilung Symmetrical light distribution</i>		
2 x 21W LED/2000lm	36,3	9.618.9024.274-2
2 x 34W LED/3000lm	36,3	9.618.9033.274-2
<b>2-armig Double Arm</b>		
<i>Asymmetrische Lichtverteilung Asymmetrical light distribution</i>		
2 x 21W LED/2000lm	36,3	9.618.9024.274-4
2 x 34W LED/3000lm	36,3	9.618.9033.2743-2

<b>Dieter VIII/R U LED Mastaufsatzleuchte, Abdeckung klar</b> <i>Post Top Luminaire, clear glazing</i>		
	kg	N°
<b>1-armig Single Arm</b>		
<i>Symmetrische Lichtverteilung Symmetrical light distribution</i>		
1 x 21W LED/2000lm	13,2	9.618.9024.178-2
1 x 34W LED/3000lm	13,2	9.618.9033.178-2
<b>1-armig Single Arm</b>		
<i>Asymmetrische Lichtverteilung Asymmetrical light distribution</i>		
1 x 21W LED/2000lm	13,2	9.618.9024.178-4
1 x 34W LED/3000lm	13,2	9.618.9033.1783-2
<b>2-armig Double Arm</b>		
<i>Symmetrische Lichtverteilung Symmetrical light distribution</i>		
2 x 21W LED/2000lm	38,7	9.618.9024.278-2
2 x 34W LED/3000lm	38,7	9.618.9033.278-2
<b>2-armig Double Arm</b>		
<i>Asymmetrische Lichtverteilung Asymmetrical light distribution</i>		
2 x 21W LED/2000lm	38,7	9.618.9024.278-4
2 x 34W LED/3000lm	38,7	9.618.9033.2783-2

Auch geeignet zur 50%igen Halbnachtschaltung. Bitte bei Bestellung die Endnummer x.xxx.xxx.xxx(x)-HN8-x angeben.  
Available with 50% power reduction at night. Please state x.xxx.xxx.xxx(x)-HN8-x at the end when ordering.

Ausführung in Schutzklasse II: Mehrpreis pro Leuchtenkopf  
In protection class II: surcharge per luminaire head

Weitere Bestückungen auf Anfrage  
Other lamp types on request