



# Der optimale Halogenersatz

MASTER LED-Retrofit-Lampen



Zur Allgemein- und Akzentbeleuchtung – dimmbar

## Nutzen:

- LED-Retrofit-Lampen geeignet für den direkten Ersatz von Standardglüh- und Halogenreflektorlampen (230V - 240V)
- 80% Energieeinsparung
- Dimmbar

## Produktausführung:

- Reflektorlampe mit GU10-Sockel
- In Warmweiß und Kaltweiß
- In den Strahlerausführungen 25° und 40°
- Sehr gute Farbwiedergabe

# PHILIPS

## Produktvorteile:

- Echtes Glühlampen-Warmweiß mit 827
- Gleichmäßige Lichtverteilung / geringer Lichtstromabfall
- Hochwertiges robustes Gehäuse mit Kühlrippen zur optimalen Wärmeableitung
- Keine IR- und UV-Strahlung (optimal geeignet für die Anstrahlung von Gemälden oder hochwertigen Textilien)
- Sehr geringe Wärmeentwicklung (optimal zur Beleuchtung von Lebensmitteln)
- Geringe Wartungs- und Wechselkosten
- Schnelle Amortisation

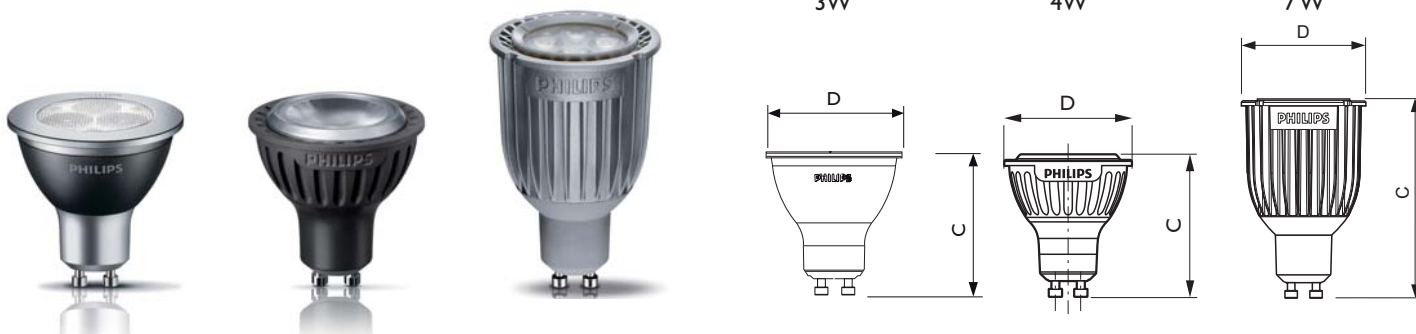
## Anwendungen:

- Temperaturbereich: -25°C bis +40°C Raumtemperatur
- Für Innenanwendungen in offenen/belüfteten Leuchten
- Zur Anwendung in der Akzent- und Allgemeinbeleuchtung, v. a. in Hotels, öffentlichen Gebäuden, Shops, Krankenhäusern und Museen
- Deckeneinbau: mind. 10mm Luftraum, konstante Wärmeableitung muss gewährleistet sein
- Nicht geeignet für den Einsatz in sehr luftfeuchten Umgebungen, wo Kondenswasser an der Lampe entstehen kann (z. B. direkt über der Dusche), Luftfeuchtigkeit max. 85 %

## Technische Daten

Vertriebstext	Leistung (W)	Ersatz für (W)	lm/W	Socket	Ausstrahlungswinkel (°)	Lichtstärke (cd)	R <sub>a</sub> -Wert	Nutzlebensdauer (Std.)	Dimmbar	VE	WEEE	Bestell-Nr. 8727900	Bestell-Nr. 8718291
MASTER LEDspot 3W 827 GU10 25°	3	35	43	GU10	25	850	>80	35.000	nein	10	ja	89788300	
NEU MASTER LEDspot 4W 827 GU10 25° DIMM.	4	35	41	GU10	25	600	>80	25.000	ja*	10	ja		12264700
NEU MASTER LEDspot 4W 827 GU10 40° DIMM.	4	35	41	GU10	40	330	>80	25.000	ja*	10	ja		12268500
NEU MASTER LEDspot 4W 830 GU10 25° DIMM.	4	35	41	GU10	25	630	>80	25.000	ja*	10	ja		11899200
NEU MASTER LEDspot 4W 830 GU10 40° DIMM.	4	35	41	GU10	40	400	>80	25.000	ja*	10	ja		11901200
MASTER LEDSpot GU10 DIMM. 25° 827	7	50	36	GU10	25	1.100	>80	45.000	ja*	6	ja	86033700	
MASTER LEDSpot GU10 DIMM. 40° 827	7	50	36	GU10	40	430	>80	45.000	ja*	6	ja	86035100	
MASTER LEDSpot GU10 DIMM. 25° 830	7	50	39	GU10	25	1.300	>80	45.000	ja*	6	ja	86039900	
MASTER LEDSpot GU10 DIMM. 40° 830	7	50	39	GU10	40	600	>80	45.000	ja*	6	ja	86041200	
MASTER LEDSpot GU10 DIMM. 25° 840	7	50	39	GU10	25	1.400	>80	45.000	ja*	6	ja	86043600	
MASTER LEDSpot GU10 DIMM. 40° 840	7	50	39	GU10	40	650	>80	45.000	ja*	6	ja	86045000	

\* An handelsüblichen Glühlampendimmern (Phasen-Anschnitt) max. 10 % Dimmerauslastung, d. h. eine Lampe MASTER LEDSpot 7W pro ein 70W Dimmer.



## Abmessungen max. (mm)

Form	C	D
GU10 3W	55,5	50
GU10 4W	55,7	50
GU10 7W	81	50



© 2011, Philips Lighting

Alle Rechte vorbehalten/Änderungen vorbehalten

03/2011, gedruckt in Deutschland

Layout & Produktion: Philips Lighting, Hamburg

[www.philips.de/lighting](http://www.philips.de/lighting) • [www.philips.at/lighting](http://www.philips.at/lighting) • [www.philips.ch/lighting](http://www.philips.ch/lighting)